



Distruggidocumenti
Paper Shredders

KOBRA CYCLONE
Cod. 99.100

For More Info

Click Here --->





SPARE PART LIST

MODEL: **KOBRA CYCLONE** **ARTICLE NUMBER:** 57.920
COMMON PARTS
REF. DRAW: **CYCLONE-A / B / C / D / E / F / G / H / I / L / M**

POS. ITEM	CODICE PART NUMBER	DESCRIZIONE	DESIGNATION	QUANTITA' QUANTITY
001	31.018	BANCALE	SKID	N.1
002	31.019	GABBIA	CRATE	N.1
003	16.204	STAFFA PER TRASPORTO	SKID PLATE	N.4
004	16.205	STAFFA PER TRASPORTO	SKID PLATE	N.2
005	16.206	STAFFA PER TRASPORTO CARRELLO	SKID PLATE	N.1
006	02.102	FRONTALE SUPERIORE	PLASTIC FRONT	N.1
007	02.103	COPERCHIO	PLASTIC TOP	N.1
008	02.104	FRONTALE INFERIORE	PLASTIC BOTTOM FRONT	N.1
009	02.105	SPORTELLO ESTERNO CAMERA	PLASTIC ENTER COVER	N.1
010	02.106	PANNELLO INF. ANTERIORE SX	PLASTIC LEFT BOTTOM	N.1
011	02.107	PORTINA LATERALE	PLASTIC DOOR	N.1
012	02.108	PANNELLO POSTERIORE SX	PLASTIC LEFT BACK SIDE	N.1
013	02.109	PANNELLO SUPER. ANTERIORE SX	PLASTIC LEFT FRONT SIDE	N.1
014	02.110	PANNELLO INF. ANTERIORE DX	PLASTIC RIGHT BOTTOM	N.1
015	02.111	PANNELLO POSTERIORE DX	PLASTIC RIGHT BACK SIDE	N.1
016	02.112	PANNELLO SUP. ANTERIORE DX	PLASTIC RIGHT FRONT SIDE	N.1
017	02.113	OBLO'	WINDOW	N.1
018	02.114	PANNELLO POSTERIORE	PLASTIC TOP BACK	N.1
019	02.115	PORTA POSTERIORE DX	RIGHT DOOR	N.1
020	02.116	PORTA POSTERIORE SX	LEFT DOOR	N.1
021	02.117	PIANALE CARRELLO	PLASTIC TROLLEY COVER	N.1
022	02.118	CASSETTO ANTERIORE IMBOCCO	OPENING HOLDER	N.1
023	51.231	CHIUSURA POSTERIORE	DOOR LOCK	N.1
024	51.234	MANIGLIA POSTERIORE	DOOR HANDLE	N.1
025	51.235	MANIGLIA PARATIA	SHREDDING CHAMBER HANDLE	N.1
026	51.232	SERRATURA	LOCK	N.5
027	51.233	CERNIERA	INGE	N.6
028	08.114	PERNO PORTINA	COVER SHAFT	N.2
029	19.001	BOCCOLA	BUSHING	N.2
030	53.200	SEEGER DIA 10mm	SEEGER DIA 10mm	N.2
031	51.018	TAPPO	CAP	N.3
032	53.361	VITE 4x10	SCREW 4x10	N.4
033	53.731	DADO M4	EXAGON NUT M4	N.4
034		PIASTRINA FISS. PANNELLI POST.	JUNCTION METAL PLATE	N.2
035	53.723	DADO M5	EXAGON NUT M5	N.2
036	53.332	VITE M5x20	SCREW M5x20	N.4
037	53.991	VITE M5x50	SCREW M5x50	N.2
038	53.988	VITE 4,2x16	SCREW 4,2x16	N.50
039	01.909	MANIGLIA CARRELLO	TROLLEY HANDLE	N.1
040	51.255	COPRITESTA	PLASTIC CAP	N.2
041	01.916	TELAIO CARRELLO	TROLLEY CHASSIS	N.1

SPARE PART LIST

MODEL: KOBRA CYCLONE ARTICLE NUMBER: 57.920 COMMON PARTS

REF. DRAW: CYCLONE-A / B / C / D / E / F / G / H / I / L / M

POS. CODICE	DESCRIZIONE	DESIGNATION	QUANTITA'	
ITEM PART			QUANTITY	
NUMBER				
042	32.011	RUOTE CARRELLO	CASTER	N.4
043	08.107	PERNO CARRELLO	TROLLEY SHAFT	N.2
044	53.912	VITE 10x120	SCREW 10x120	N.1
045	53.732	DADO M10	EXAGON NUT M10	N.1
046	53.336	VITE M5x16	SCREW M5x16	N.60
047	53.900	VITE PER LEGNO 8x100	SCREW 8x100	N.9
048	53.390	VITE M5x20	SCREW M5x20	N.16
050	01.908	PIASTRA MOTORE ASPIRAZIONE	VACUUM MOTOR FIXING PLATE	N.1
051	XX.XXX	VEDI REVISIONE B-C	SEE REVISION B-C	
052	XX.XXX	VEDI REVISIONE B-C-D	SEE REVISION B-C-D	
053	XX.XXX	VEDI REVISIONE B-C	SEE REVISION B-C	
054	53.344	VITE 5x60	SCREW M5x60	N.4
055	53.301	VITE 4x10	SCREW M4x10	N.20
057	32.010	RUOTA CYCLONE	WHEELS	N.4
058	01.907	COCLEA	SCROLL	N.1
059	01.806	TURBINA	TURBINE	N.1
060	19.020	CUSCINETTO	BEARING	N.1
061	08.106	PORTA CUSCINETTO	BEARING HOLDER	N.1
062	53.987	SEEGER 75mm	SEEGER 75mm	N.1
063	08.113	ANELLO	RING	N.1
064		GRIGLIA	SCREEN	N.1
065	05.102/1	LAMA "A"	BLADE "A"	N.1
066	05.102/2	LAMA "B"	BLADE "B"	N.1
067	05.102/3	LAMA "C"	BLADE "C"	N.1
068	05.102/4	LAMA "D"	BLADE "D"	N.1
069	05.102/5	LAMA "E"	BLADE "E"	N.1
070	08.111	DISTANZIALE "3"	SPACER "3"	N.1
071	08.110	DISTANZIALE "2"	SPACER "2"	N.1
072	08.109	DISTANZIALE "1"	SPACER "1"	N.1
073	08.108	TAPPO	CAP	N.1
074	51.551	SPINA 8x24	PIN 8x24	N.4
075	51.550	SPINA 8x20	PIN 8x20	N.12
076	53.901	VITE M8x20	SCREW 8x20	N.1
077	53.146	RONDELLA ELASTICA M8	TOOTHED WASHER M8	N.20
078	53.185	RONDELLA M8	WASHER M8	N.20
079	53.353	GRANO M6x8	SCREW M6x8	N.2
080	53.986	VITE M8x50	SCREW M8x50	N.4
081	53.704	DADO M6	EXAGON M6	N.8
082	53.144	RONDELLA ELASTICA M6	TOOTHED WASHER M6	N.8
083	51.240	ANTIVIBRANTE	SHOCK ABSORBER	N.8
084	53.702	DADO M4	EXAGON NUT M4	N.2
085	53.380	VITE M8x30	SCREW M8x30	N.16

SPARE PART LIST

MODEL: KOBRA CYCLONE ARTICLE NUMBER: 57.920 COMMON PARTS
REF. DRAW: CYCLONE-A / B / C / D / E / F / G / H / I / L / M

POS. ITEM	CODICE PART NUMBER	DESCRIZIONE	DESIGNATION	QUANTITA' QUANTITY
086	53.706	DADO M8	EXAGON NUT M8	N.16
087	53.733	DADO M12	EXAGON NUT M12	N.4
088	53.187	RONDELLA ELASTICA M12	TOOTHED WASHER M12	N.4
089	51.236	CHIUSURA A LEVA	LOKING HANDLE	N.2
090	01.965	ATTIVATORE MICRO	MICROSWITCH PROBE	N.1
091	01.920	SUPPORTO MANIGLIA	HANDLE PLATE	N.1
092	25.015	MICROINTERRUTTORE	MICROSWITCH	N.1
093	53.604	DISTANZIALE	ROD	N.4
094	01.966	SUPPORTO MICRO	MICROSWITCH HOLDER	N.1
095	53.313	VITE M3x30	SCREW M3x30	N.2
096	53.141	ROND. DENTATA M3	TOOTHED WASHER M3	N.2
097	53.143	ROND. DENTATA M5	TOOTHED WASHER M5	N.60
098	53.802	RIVETTO 4x9	STEEL RIVET 4x9	N.1
099	53.801	RIVETTO 3,2x9	STEEL RIVET 3,2x9	N.1
100	51.533	SPAZZOLA	BRUSH	N.2
101	35.025	FASCIA SACCO	PLASTIC BAG BELT	N.1
102	35.020	MOLLA	SPRING	N.1
103	08.112	SUPPORTO MOLLA	SPRING HOUSING	N.1
104	23.035	INTERRUTTORE ON/OFF	SWITCH ON/OFF	N.1
105	01.936	SOSTEGNO INTERUTTORE	MAIN SWITCH HOLDER	N.1
106	25.033	GEMMA ROSSA	RED LIGHT COVER	N.1
107	25.034	LAMPADA	LAMP	N.1
108	25.032	CORPO LAMPADA	SIGNAL	N.1
109	25.024	TASTO STOP	STOP BOTTON	N.1
110	25.023	TASTO START	START BOTTON	N.1
111	24.100	AMPEROMETRO	AMPS METER	N.1
112	25.026	GEMMA ARANCIONE	ORANGE LIGHT COVER	N.1
113	25.030	PULSANTE DI EMERGENZA	EMERGENCY SWITCH	N.1
114	25.027	SUPPORTO LAMPADA	LAMP HOLDER	N.1
115	25.028	LAMPADA	LAMP	N.1
116	25.012	INTERUTTORE	SWITCH	N.2
117	25.021	SUPPORTO INTERRUTTORE	SWITCH HOUSING	N.3
118	37.301	TARGHETTA COMANDI	LABEL	N.1
119	01.964	SUPPORTO PULSANTI	SWITCH PANEL HOLDER	N.1
120	01.970	CARTER PANNELLO DI COMANDO	PANEL BACK COVER	N.1
138	53.606	PRESSACAVO	CORD STRAIN RELIEF	N.1
139	53.607	CONTRODADO PRESSACAVO	NUT	N.1
140	27.080	TRASFORMATORE	TRANSFORMER	N.1
141	53.315	VITE 4x12	SCREW M4x12	N.2
142	53.142	RONDELLA DENTATA M4	TOOTHED WASHER M4	N.6
143	53.182	RONDELLA M4	WASHER M4	N.2
144	53.183	RONDELLA M5	WASHER M5	N.4
145	53.363	VITE 5x20	SCREW 5x20	N.12
146	51.225	SACCO MOTORE ASPIRATORE	VACUUM BAG	N.1
150	XX.XXX	VEDI REVISIONE -D-	SEE REVISION -D-	

SPARE PART LIST

MODEL: **KOBRA CYCLONE** **ARTICLE NUMBER:** 57.920 COMMON PARTS

REF. DRAW: **CYCLONE-A/B/C/D/E/F/G/H/I/L/M**

POS. CODICE	DESCRIZIONE	DESIGNATION	QUANTITA'
ITEM PART			QUANTITY
NUMBER			
151 XX.XXX	VEDI REVISIONE -E-	SEE REVISION -E-	
152 XX.XXX	VEDI REVISIONE -E-	SEE REVISION -E-	
153 XX.XXX	VEDI REVISIONE -E-	SEE REVISION -E-	

For More Info

Click Here --->





SPARE PART LIST

MODEL: **KOBRA CYCLONE ARTICLE NUMBER:**57.928 415V-50Hz INGHILTERRA-AUSTRALIA...

REF. DRAW: **CYCLONE-N / CYCLONE AL-380**

POS. CODICE	DESCRIZIONE	DESIGNATION	QUANTITA'
ITEM PART NUMBER			QUANTITY
056 07.151	MOTORE TURBINA	TURBINE MOTOR	N.1
122 24.130	FUSIBILI MOTORE TURBINA	FUSES	N.3
123 24.132	FUSIBILI AUSILIARI	FUSES	N.2
124 24.140	POPRTA FUSIBILI MOTORE TURBINA	FUSES HOLDER	N.3
125 24.141	POPRTA FUSIBILI AUSILIARI	FUSES HOLDER	N.2
126 24.142	TRASFORMATORE AMPEROMETRICO	TRANSFORMER	N.1
127 24.143	RELE' TERMICO DI SOVRACCARICO	RELAY TERMAL PROTECTOR	N.1
128 24.144	TEMPORIZZATORE PNEUMATICO	TIMER	N.1
129 24.145	TELERUTTORE MOTORE TURBINA	MOTOR RELAY	N.1
130 24.146	TELERUTTORE ASPIRATORE	VACUUM RELAY	N.1
131 24.147	RELE' TEMPORIZZATO AD INNESTO	TIMER	N.1
132 24.148	ZOCCOLO	TIMER CONNECTION BASE	N.1
133 24.149	RELE' AMPEROMETRICO	AMPS METER	N.1
134 24.150	MORSETTI	CONNECTORS	N.15
135 24.151	MORSETTI	CONNECTORS	N.6
136 24.094	SPINA	PLUG	N.1
137 25.036	CAVO ALIMENTAZIONE	POWER CORD	N.1
49 07.157	MOTORE ASPIRATORE	VACUUM POWER	N.1

SPARE PART LIST

MODEL: **KOBRA CYCLONE ARTICLE NUMBER:**57.291 400/380V-50Hz EUROPA

REF. DRAW: **CYCLONE-N / CYCLONE AL-380**

POS. CODICE	DESCRIZIONE	DESIGNATION	QUANTITA'
ITEM PART NUMBER			QUANTITY
056 07.151	MOTORE TURBINA	TURBINE MOTOR	N.1
122 24.130	FUSIBILI MOTORE TURBINA	FUSES	N.3
123 24.132	FUSIBILI AUSILIARI	FUSES	N.2
124 24.140	POPRTA FUSIBILI MOTORE TURBINA	FUSES HOLDER	N.3
125 24.141	POPRTA FUSIBILI AUSILIARI	FUSES HOLDER	N.2
126 24.142	TRASFORMATORE AMPEROMETRICO	TRANSFORMER	N.1
127 24.143	RELE' TERMICO DI SOVRACCARICO	RELAY TERMAL PROTECTOR	N.1
128 24.144	TEMPORIZZATORE PNEUMATICO	TIMER	N.1
129 24.145	TELERUTTORE MOTORE TURBINA	MOTOR RELAY	N.1
130 24.146	TELERUTTORE ASPIRATORE	VACUUM RELAY	N.1
131 24.147	RELE' TEMPORIZZATO AD INNESTO	TIMER	N.1
132 24.148	ZOCCOLO	TIMER CONNECTION BASE	N.1
133 24.149	RELE' AMPEROMETRICO	AMPS METER	N.1
134 24.150	MORSETTI	CONNECTORS	N.15
135 24.151	MORSETTI	CONNECTORS	N.6
136 24.094	SPINA	PLUG	N.1
137 25.036	CAVO ALIMENTAZIONE	POWER CORD	N.1
49 07.155	MOTORE ASPIRATORE	VACUUM POWER	N.1



SPARE PART LIST

MODEL: **KOBRA CYCLONE** **ARTICLE NUMBER:**57.922 230V-50/60Hz USA-CANADA
REF. DRAW: **CYCLONE-N / CYCLONE AL-220**

POS. CODICE	DESCRIZIONE	DESIGNATION	QUANTITA'
ITEM PART NUMBER			QUANTITY
056 XX.XXX	VEDI REVISIONE F-G	SEE REVISION F-G	
122 24.131	FUSIBILI MOTORE TURBINA	FUSES	N.3
123 24.152	FUSIBILI AUSILIARI	FUSES	N.2
124 24.140	POPRTA FUSIBILI MOTORE TURBINA	FUSES HOLDER	N.3
125 24.141	POPRTA FUSIBILI AUSILIARI	FUSES HOLDER	N.2
126 24.142	TRASFORMATORE AMPEROMETRICO	TRANSFORMER	N.1
127 XX.XXX	VEDI REVISIONE F-G	SEE REVISION F-G	
128 24.144	TEMPORIZZATORE PNEUMATICO	TIMER	N.1
129 24.154	TELERUTTORE MOTORE TURBINA	MOTOR RELAY	N.1
130 24.146	TELERUTTORE ASPIRATORE	VACUUM RELAY	N.1
131 24.147	RELE' TEMPORIZZATO AD INNESTO	TIMER	N.1
132 24.148	ZOCCOLO	TIMER CONNECTION BASE	N.1
133 24.149	RELE' AMPEROMETRICO	AMPS METER	N.1
134 24.150	MORSETTI	CONNECTORS	N.15
135 24.151	MORSETTI	CONNECTORS	N.6
136 37.307	ETICHETTA CAVO ALIMENTAZIONE	LABEL	N.1
137 25.037	CAVO ALIMENTAZIONE	POWER CORD	N.1
49 07.155	MOTORE ASPIRATORE	VACUUM POWER	N.1

SPARE PART LIST

MODEL: **KOBRA CYCLONE** **ARTICLE NUMBER:**57.923 200V-50/60Hz GIAPPONE
REF. DRAW: **CYCLONE-N / CYCLONE AL-220**

POS. CODICE	DESCRIZIONE	DESIGNATION	QUANTITA'
ITEM PART NUMBER			QUANTITY
056 XX.XXX	VEDI REVISIONE F-G	SEE REVISION F-G	
122 24.131	FUSIBILI MOTORE TURBINA	FUSES	N.3
123 24.152	FUSIBILI AUSILIARI	FUSES	N.2
124 24.140	POPRTA FUSIBILI MOTORE TURBINA	FUSES HOLDER	N.3
125 24.141	POPRTA FUSIBILI AUSILIARI	FUSES HOLDER	N.2
126 24.142	TRASFORMATORE AMPEROMETRICO	TRANSFORMER	N.1
127 XX.XXX	VEDI REVISIONE F-G	SEE REVISION F-G	
128 24.144	TEMPORIZZATORE PNEUMATICO	TIMER	N.1
129 24.154	TELERUTTORE MOTORE TURBINA	MOTOR RELAY	N.1
130 24.146	TELERUTTORE ASPIRATORE	VACUUM RELAY	N.1
131 24.147	RELE' TEMPORIZZATO AD INNESTO	TIMER	N.1
132 24.148	ZOCCOLO	TIMER CONNECTION BASE	N.1
133 24.149	RELE' AMPEROMETRICO	AMPS METER	N.1
134 24.150	MORSETTI	CONNECTORS	N.15
135 24.151	MORSETTI	CONNECTORS	N.6
137 25.036	CAVO ALIMENTAZIONE	POWER CORD	N.1
49 07.155	MOTORE ASPIRATORE	VACUUM POWER	N.1

REVISIONE " A " / REVISION " A "

MODEL: KOBRA CYCLONE
REF. DRAWING: CYCLONE-G-REV-A
EFFECTIVE PRODUCTION: DATE: 12.07.04
SERIAL NUMBER BREAK: Serial number:1012/0604
REASON OF CHANGE: PER EVITARE CHE LE VITI DELLA GRIGLIA SI ALLENTINO.
TO AVOID LOOSING OF THE SCREEN SCREWS DURING
SHREDDING OPERATIONS.
INTERCHANGEABILITY: (*) [A/A]

SPARE PART LIST

POS. ITEM	CODICE PART NUMBER	DESCRIZIONE	DESIGNATION	QUANTITA' QUANTITY
147	53.197	RANELLA M5	WASHER M5	12

For More Info

Click Here --->



(*) INTERCHANGEABILITY

- [A/A] Old and new parts are mutually interchangeable.
Il vecchio e il nuovo componente sono intercambiabili tra loro.
- [A/B] Old parts can be used in new machine, but new part can't be used in old machine.
Il vecchio componente può essere usato con le nuove macchine, ma il nuovo componente non può essere usato nelle vecchie macchine.
- [B/A] Old part can't be used in new machine, but new part can be used in old machine.
Il vecchio componente non può essere usato nelle nuove macchine, ma il nuovo componente può essere usato nelle vecchie macchine.
- [B/B] Old and new parts are not mutually interchangeable.
Il vecchio e il nuovo componente non sono intercambiabili tra loro.

REVISIONE “ B” / REVISION “B”

MODEL: KOBRA CYCLONE
REF. DRAWING: CYCLONE-F
EFFECTIVE PRODUCTION: DATE: 31.08.04
UNITS WITH SERIAL NUMBER UP TO: Serial number:1018/07.04
REASON OF CHANGE: PER PROBLEMI DI FORNITURA.
COMPONNENTS DISCONTINUED.
INTERCHANGEABILITY: (*) [A/A]

SPARE PART LIST

POS. ITEM	CODICE PART NUMBER	DESCRIZIONE	DESIGNATION	QUANTITA' QUANTITY
51	25.035	SCATOLETTA DX	RIGHT ELECTRONIC BOX	N.1
52	25.035	SCATOLETTA SX	LEFT ELECTRONIC BOX	N.1
53	27.075	SCHEDE FOTOCELLULE	PC BOARD	N.2

For More Info

Click Here --->



(*) INTERCHANGEABILITY

[A/A] Old and new parts are mutually interchangeable.

Il vecchio e il nuovo componente sono intercambiabili tra loro.

[A/B] Old parts can be used in new machine, but new part can't be used in old machine.

Il vecchio componente può essere usato con le nuove macchine, ma il nuovo componente non può essere usato nelle vecchie macchine.

[B/A] Old part can't be used in new machine, but new part can be used in old machine.

Il vecchio componente non può essere usato nelle nuove macchine, ma il nuovo componente può essere usato nelle vecchie macchine.

[B/B] Old and new parts are not mutually interchangeable.

Il vecchio e il nuovo componente non sono intercambiabili tra loro.

REVISIONE " C " / REVISION " C "

MODEL: KOBRA CYCLONE
REF. DRAWING: CYCLONE-F-REV-C
EFFECTIVE PRODUCTION: DATE: 31.08.04
SERIAL NUMBER BREAK: Serial number:1019/07.04
REASON OF CHANGE: PER PROBLEMI DI FORNITURA.
COMPONNENTS DISCONTINUED.
INTERCHANGEABILITY: (*) [A/A]

SPARE PART LIST

POS. ITEM	CODICE PART NUMBER	DESCRIZIONE	DESIGNATION	QUANTITA' QUANTITY
51	25.035	SCATOLETTA DX	RIGHT ELECTRONIC BOX	N.1
52	25.035	SCATOLETTA SX	LEFT ELECTRONIC BOX	N.1
53	27.075	SCHEDE FOTOCCELLULE	PC BOARD	N.2

For More Info

Click Here ---->



(*) INTERCHANGEABILITY

[A/A] Old and new parts are mutually interchangeable.

Il vecchio e il nuovo componente sono intercambiabili tra loro.

[A/B] Old parts can be used in new machine, but new part can't be used in old machine.

Il vecchio componente può essere usato con le nuove macchine, ma il nuovo componente non può essere usato nelle vecchie macchine.

[B/A] Old part can't be used in new machine, but new part can be used in old machine.

Il vecchio componente non può essere usato nelle nuove macchine, ma il nuovo componente può essere usato nelle vecchie macchine.

[B/B] Old and new parts are not mutually interchangeable.

Il vecchio e il nuovo componente non sono intercambiabili tra loro.

REVISIONE " D " / REVISION " D "

MODEL: KOBRA CYCLONE
REF. DRAWING: CYCLONE-F -REV-D
EFFECTIVE PRODUCTION: DATE: 01.01.09
SERIAL NUMBER BREAK: Serial number: 1263/0109
REASON OF CHANGE: INTERRUETTORE COMPATTATORE
COMPACTOR SWITCH
INTERCHANGEABILITY: (*) [A/A]

SPARE PART LIST

POS. ITEM	CODICE PART NUMBER	DESCRIZIONE	DESIGNATION	QUANTITA' QUANTITY
52	25.035	SCATOLETTA SX	LEFT ELECTRONIC BOX	N.1
150	24.275	INTERRUPTORE	SWITCH	N.1

For More Info

Click Here --->



(*) INTERCHANGEABILITY

- [A/A] Old and new parts are mutually interchangeable.
Il vecchio e il nuovo componente sono intercambiabili tra loro.
- [A/B] Old parts can be used in new machine, but new part can't be used in old machine.
Il vecchio componente può essere usato con le nuove macchine, ma il nuovo componente non può essere usato nelle vecchie macchine.
- [B/A] Old part can't be used in new machine, but new part can be used in old machine.
Il vecchio componente non può essere usato nelle nuove macchine, ma il nuovo componente può essere usato nelle vecchie macchine.
- [B/B] Old and new parts are not mutually interchangeable.
Il vecchio e il nuovo componente non sono intercambiabili tra loro.

REVISIONE " E " / REVISION " E "

MODEL: KOBRA CYCLONE
REF. DRAWING: CYCLONE-F -REV-E
EFFECTIVE PRODUCTION: DATE: 01.01.09
SERIAL NUMBER BREAK: Serial number: 1263/0109
REASON OF CHANGE: MOTORE ASPIRATORE
INTERCHANGEABILITY: (*) [A/A]

SPARE PART LIST

POS. ITEM	CODICE PART NUMBER	DESCRIZIONE	DESIGNATION	QUANTITA' QUANTITY
151	01.975	PIASTRA	PLATE	N.1
152	01.977	PIASTRA DX	RIGHT PLATE	N.1
153	01.976	PIASTRA SX	LEFT PLATE	N.1

For More Info

Click Here --->



(*) INTERCHANGEABILITY

- [A/A] Old and new parts are mutually interchangeable.
Il vecchio e il nuovo componente sono intercambiabili tra loro.
- [A/B] Old parts can be used in new machine, but new part can't be used in old machine.
Il vecchio componente può essere usato con le nuove macchine, ma il nuovo componente non può essere usato nelle vecchie macchine.
- [B/A] Old part can't be used in new machine, but new part can be used in old machine.
Il vecchio componente non può essere usato nelle nuove macchine, ma il nuovo componente può essere usato nelle vecchie macchine.
- [B/B] Old and new parts are not mutually interchangeable.
Il vecchio e il nuovo componente non sono intercambiabili tra loro.



REVISIONE " F" / REVISION "F"

MODEL: KOBRA CYCLONE
REF. DRAWING: CYCLONE-N
EFFECTIVE PRODUCTION: DATE:
UNITS WITH SERIAL Serial number:
NUMBER UP TO:
REASON OF CHANGE: RELE' TERMICO
 RELAY TERMAL PROTECTOR
INTERCHANGEABILITY: (*) [A/A]

SPARE PART LIST

MODEL: KOBRA CYCLONE **ARTICLE NUMBER:**57.923 200V-50/60Hz GIAPPONE
REF. DRAW: CYCLONE-N / CYCLONE AL-220

POS. CODICE	DESCRIZIONE	DESIGNATION	QUANTITA'
ITEM PART NUMBER			QUANTITY
056 07.152	MOTORE TURBINA	TURBINE MOTOR	N.1
127 24.153	RELE' TERMICO DI SOVRACCARICO	RELAY TERMAL PROTECTOR	N.1

SPARE PART LIST

MODEL: KOBRA CYCLONE **ARTICLE NUMBER:**57.922 230V-50/60Hz USA-CANADA
REF. DRAW: CYCLONE-N / CYCLONE AL-220

POS. CODICE	DESCRIZIONE	DESIGNATION	QUANTITA'
ITEM PART NUMBER			QUANTITY
056 07.151	MOTORE TURBINA	TURBINE MOTOR	N.1
127 24.153	RELE' TERMICO DI SOVRACCARICO	RELAY TERMAL PROTECTOR	N.1

REVISIONE " G " / REVISION "G"

MODEL: KOBRA CYCLONE
REF. DRAWING: CYCLONE-N -REV-G
EFFECTIVE PRODUCTION: DATE: 24.03.09
SERIAL NUMBER BREAK: Serial number:
REASON OF CHANGE: RELE' TERMICO
RELAY TERMAL PROTECTOR
INTERCHANGEABILITY: (*) [A/A]

SPARE PART LIST

MODEL: KOBRA CYCLONE **ARTICLE NUMBER:** 57.923 200V-50/60Hz GIAPPONE
REF. DRAW: CYCLONE-N / CYCLONE AL-220

POS. CODICE ITEM PART NUMBER	DESCRIZIONE	DESIGNATION	QUANTITA' QUANTITY
056 07.152	MOTORE TURBINA	TURBINE MOTOR	N.1
127 24.159	RELE' TERMICO DI SOVRACCARICO	RELAY TERMAL PROTECTOR	N.1

SPARE PART LIST

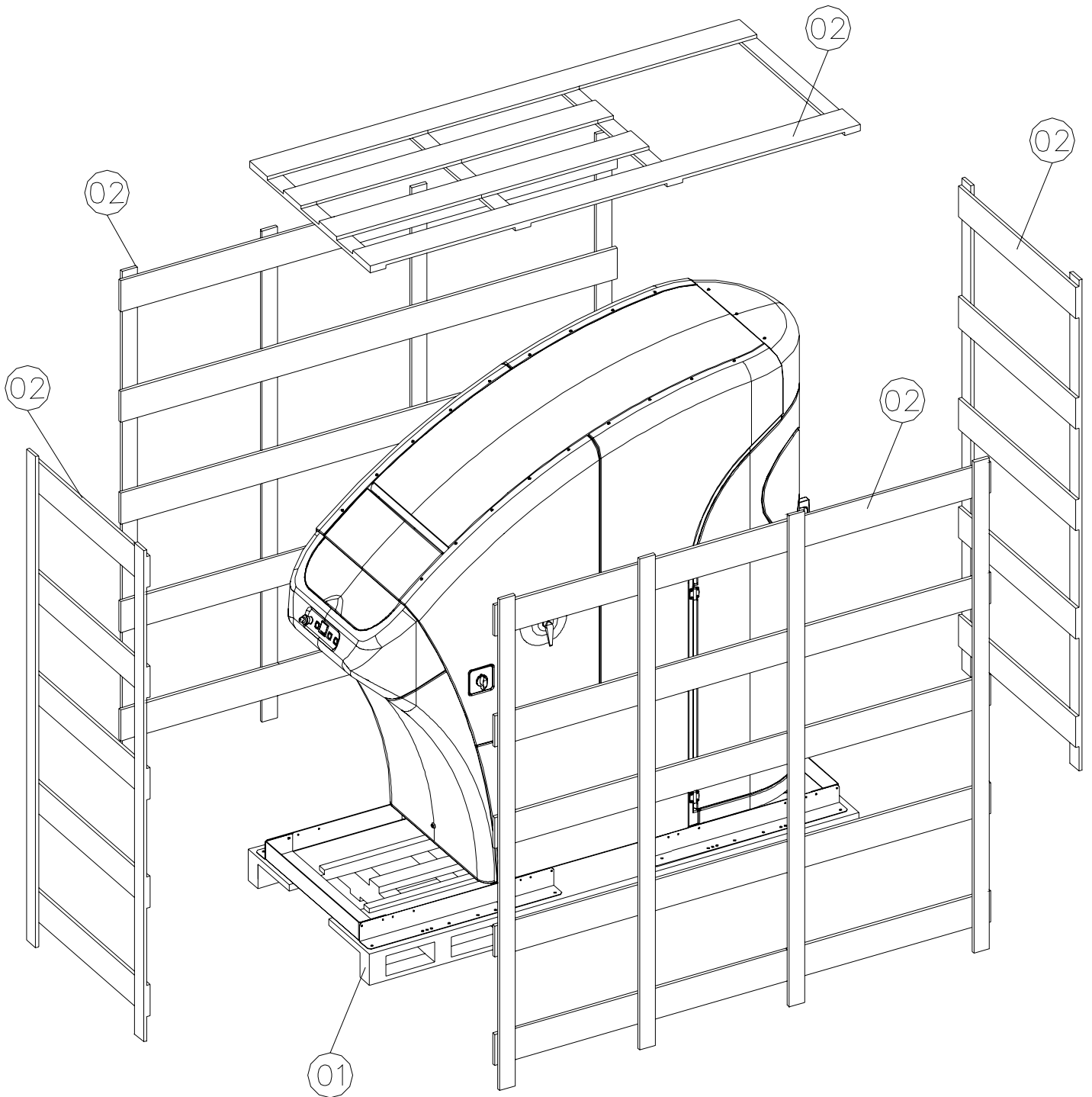
MODEL: KOBRA CYCLONE **ARTICLE NUMBER:** 57.922 230V-50/60Hz USA-CANADA
REF. DRAW: CYCLONE-N / CYCLONE AL-220

POS. CODICE ITEM PART NUMBER	DESCRIZIONE	DESIGNATION	QUANTITA' QUANTITY
056 07.152	MOTORE TURBINA	TURBINE MOTOR	N.1
127 24.159	RELE' TERMICO DI SOVRACCARICO	RELAY TERMAL PROTECTOR	N.1

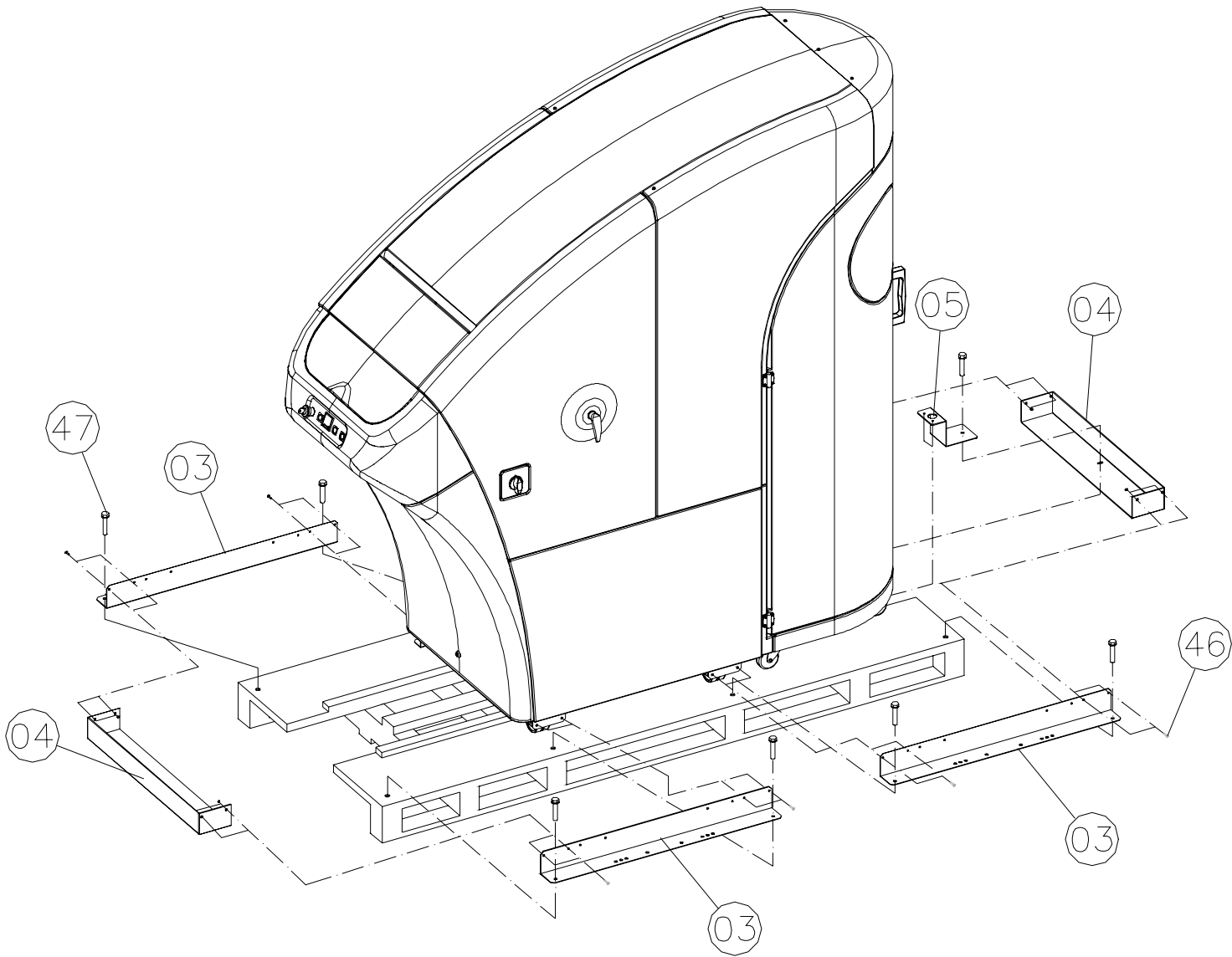
For More Info

Click Here ---->



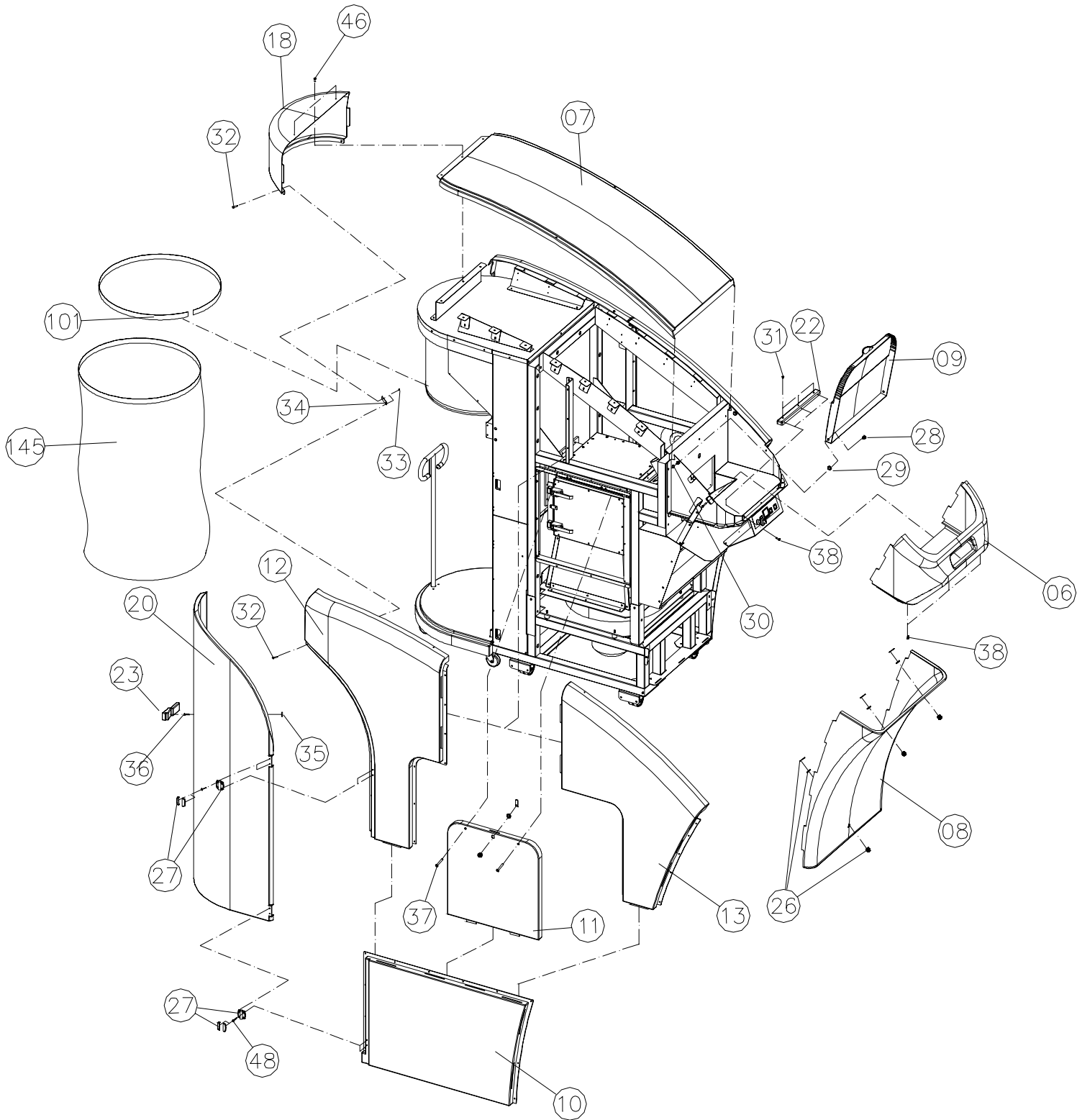


DISEGNO/DRAWING: CYCLONE-A



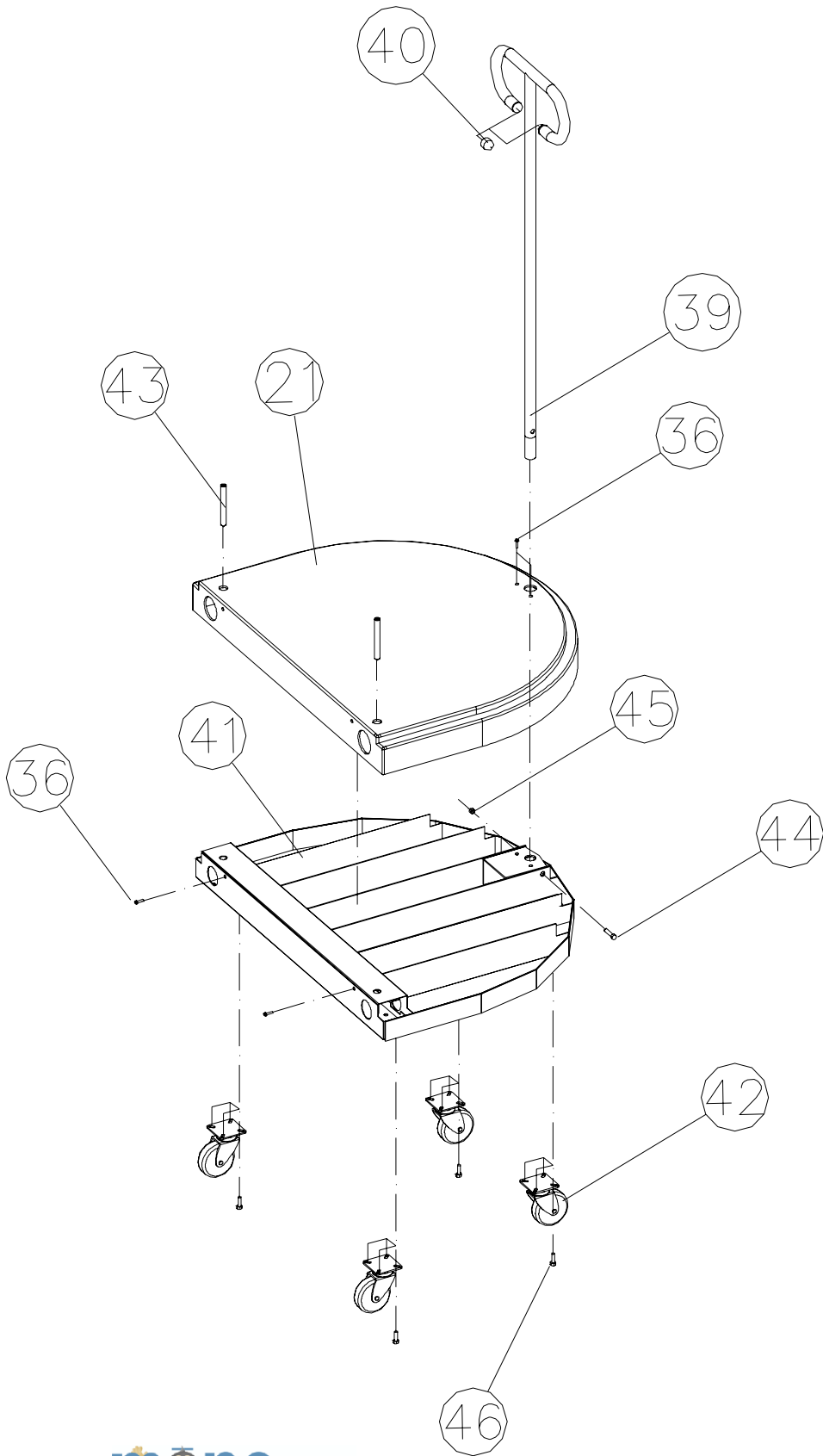
For More Info  Click Here ---->

DISEGNO/DRAWING: CYCLONE-B



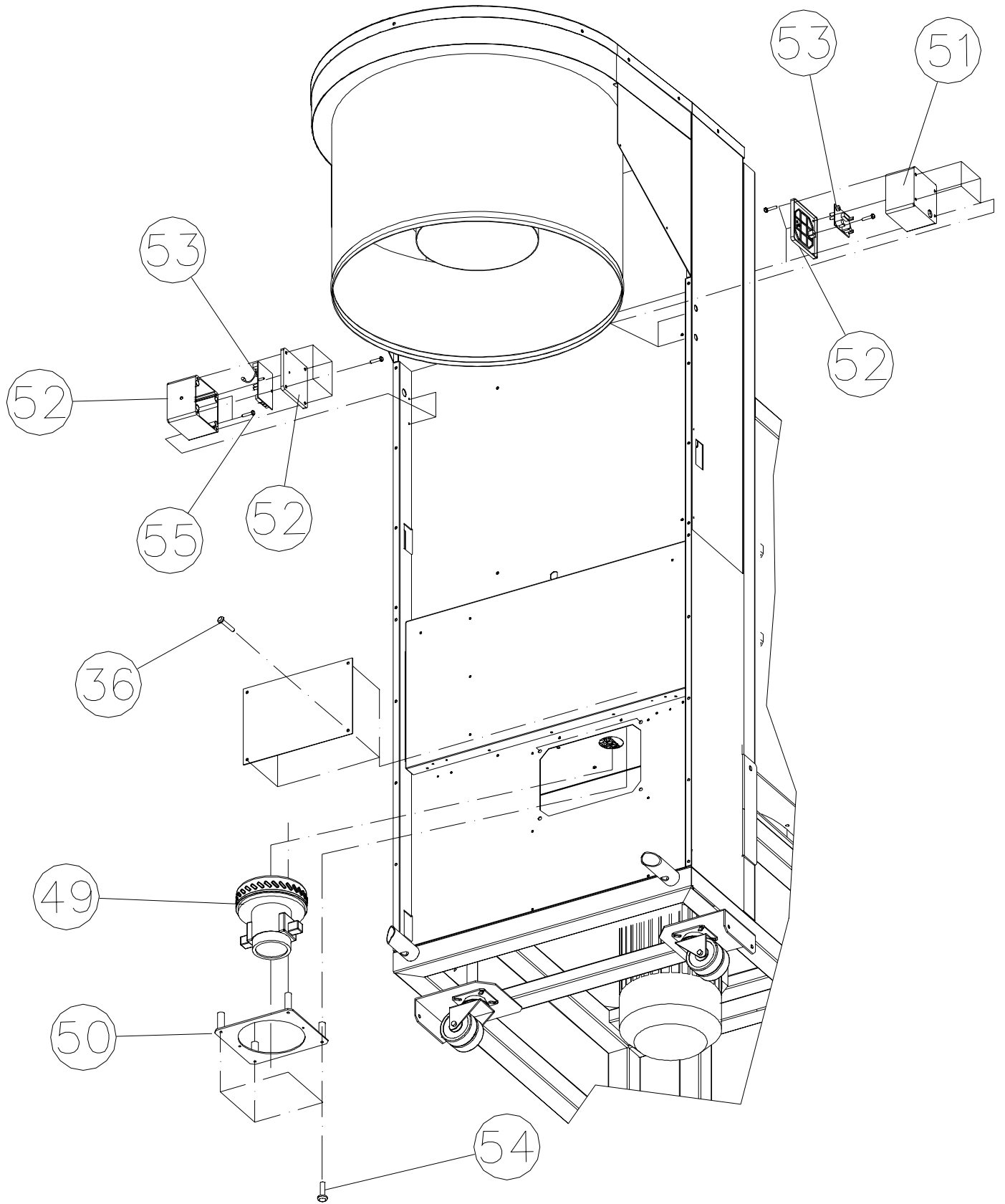
DISEGNO/DRAWING: CYCLONE-D

For More Info  Click Here ---->



For More Info  **monomachines**
Click Here ---->

DISEGNO/DRAWING: CYCLONE-E



DISEGNO/DRAWING: CYCLONE-F

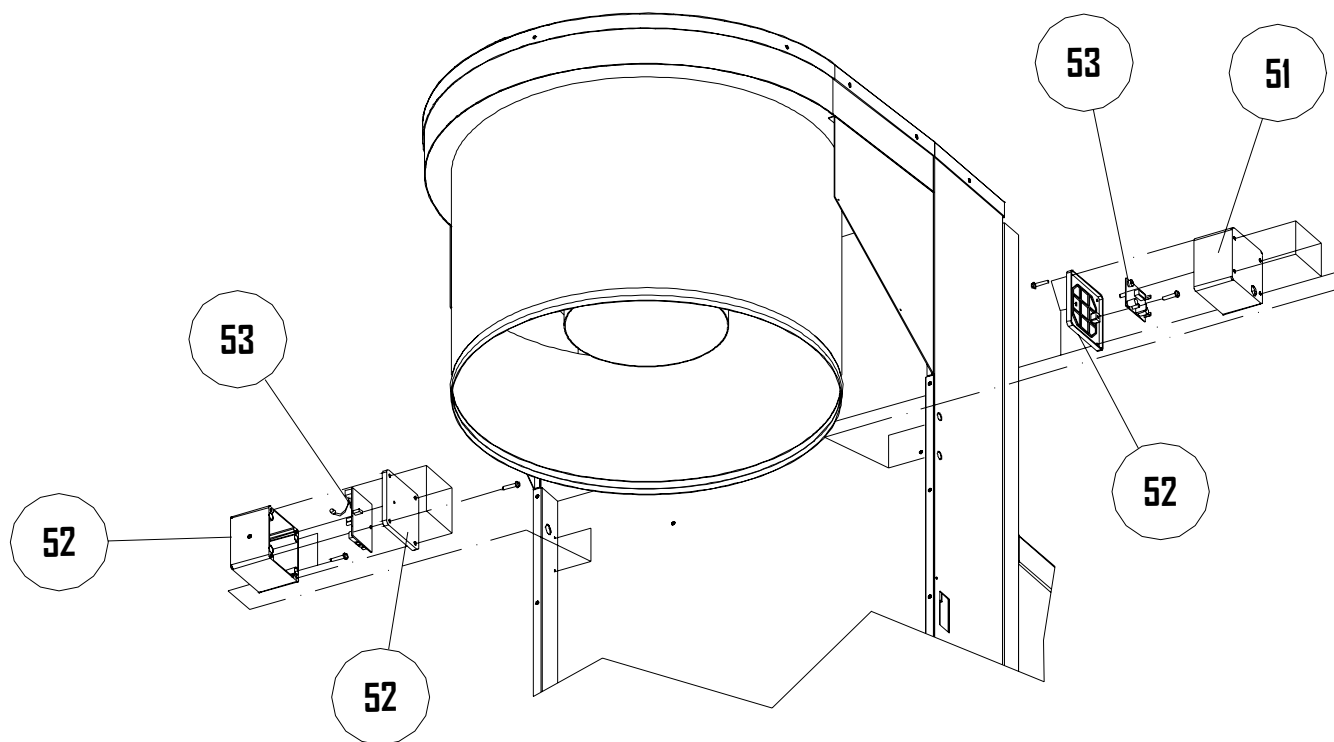
For More Info

Click Here ---->



DI-109/06/24.03.09

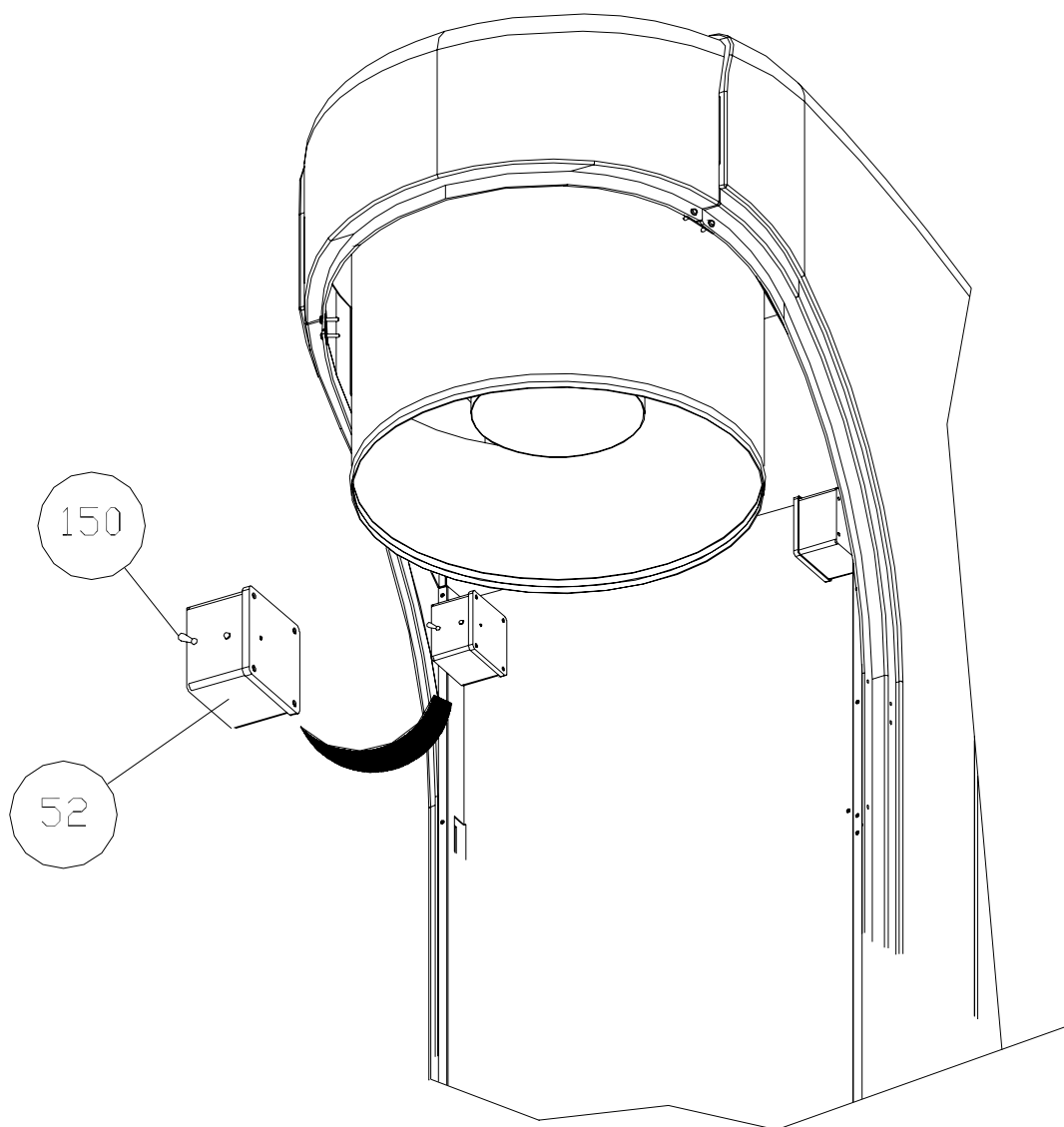
Page 20/35



***KOBRA CYCLONE
DISEGNO DRAWING: CYCLONE-F-REV.B***

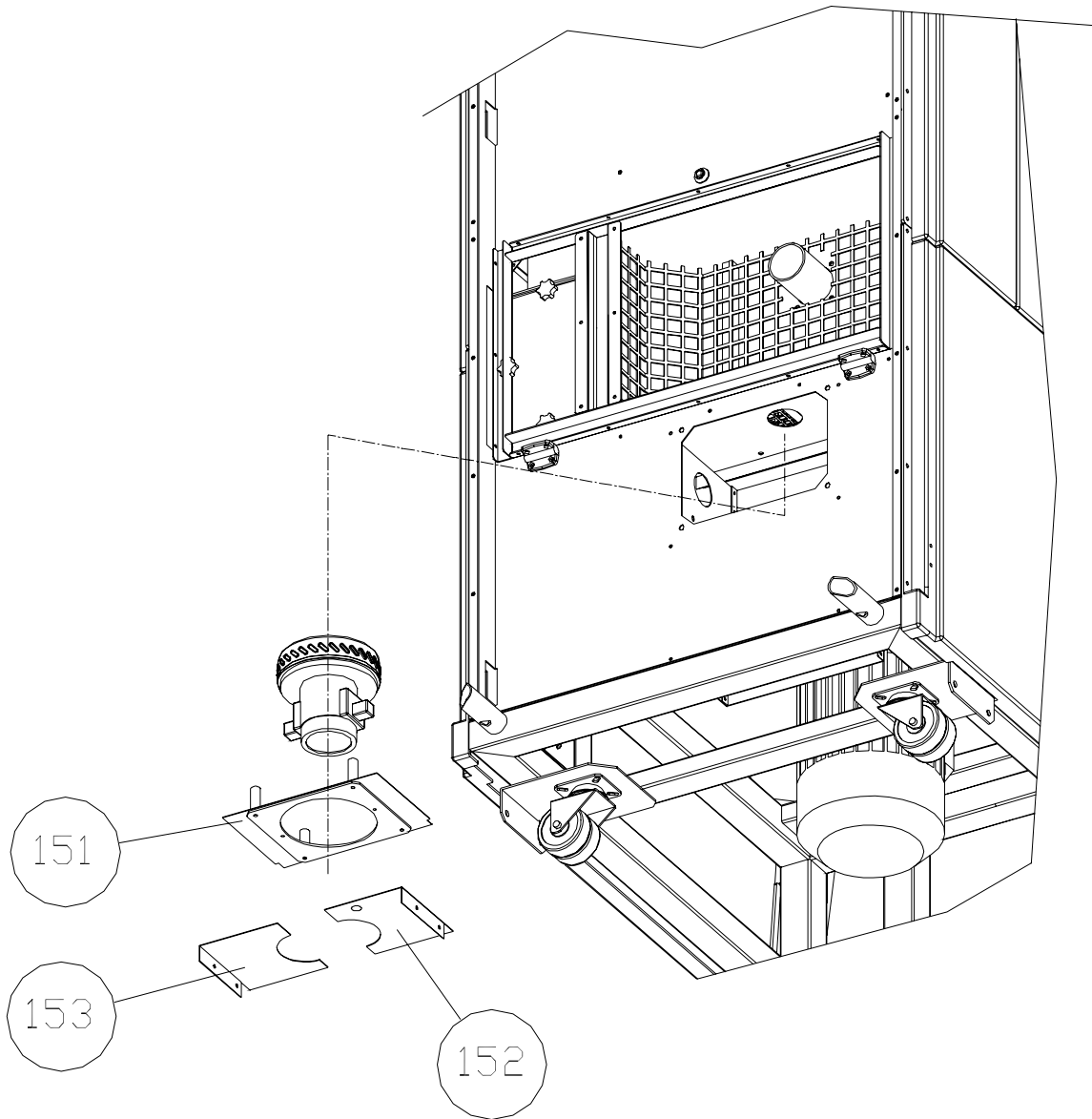
DISEGNO/DRAWING: CYCLONE-F-REV-A

For More Info 
Click Here ---->

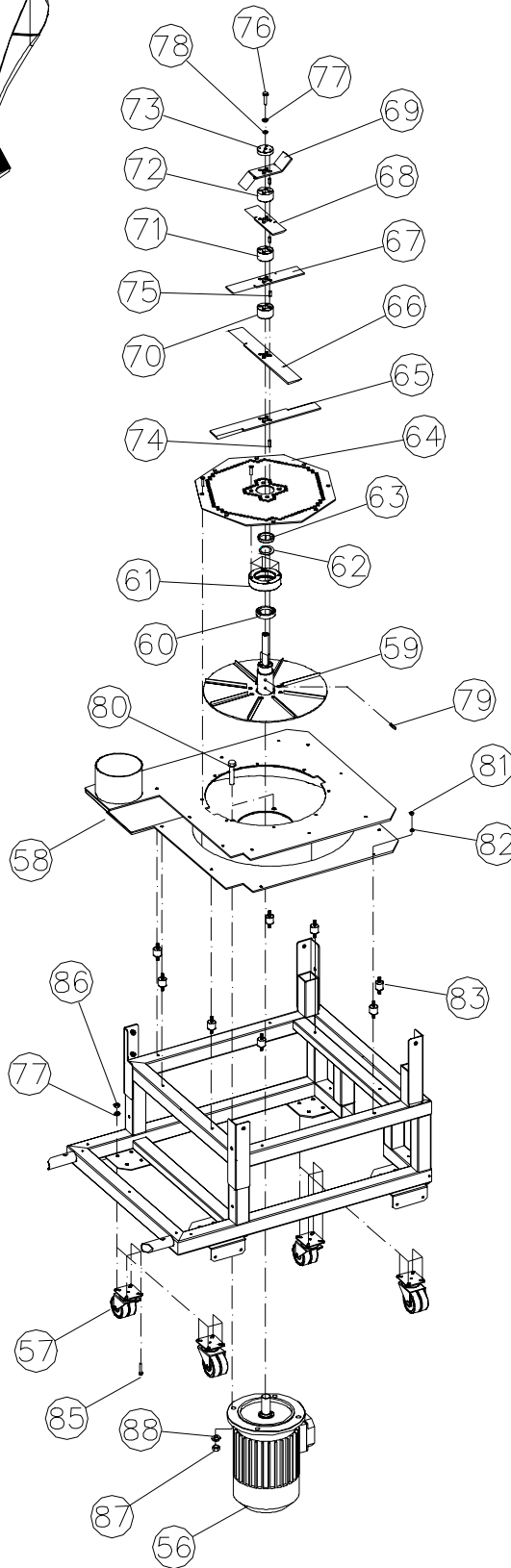
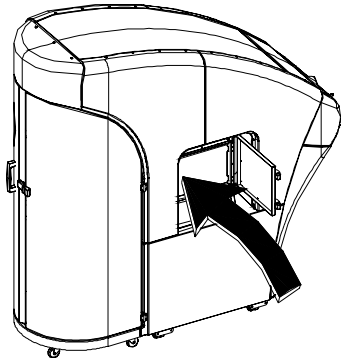


***KOBRA CYCLONE
DISEGNO DRAWING: CYCLONE-F-REV-D***

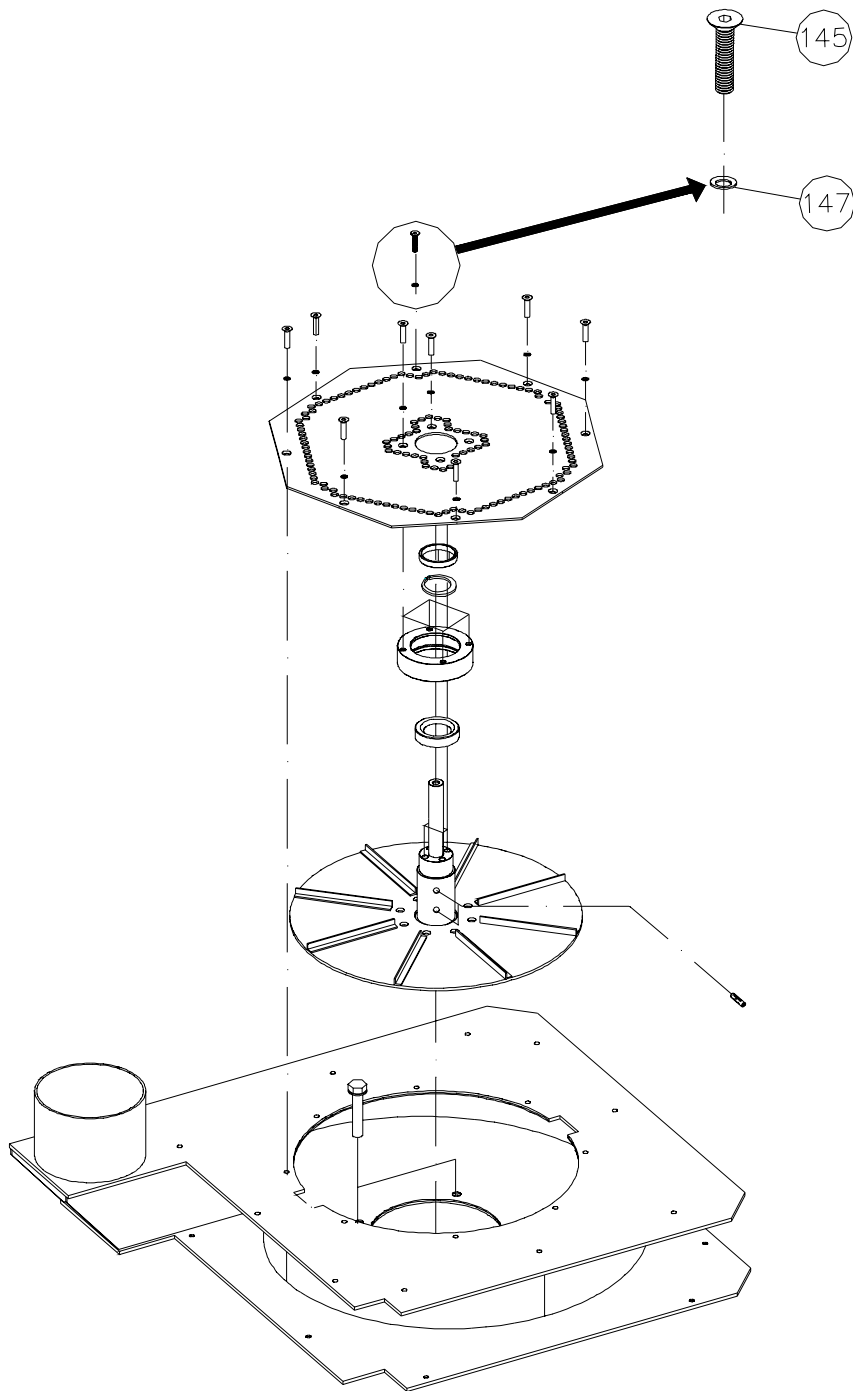
For More Info 
Click Here --->



***KOBRA CYCLONE
DISEGNO DRAWING: CYCLONE-F-REV-E***

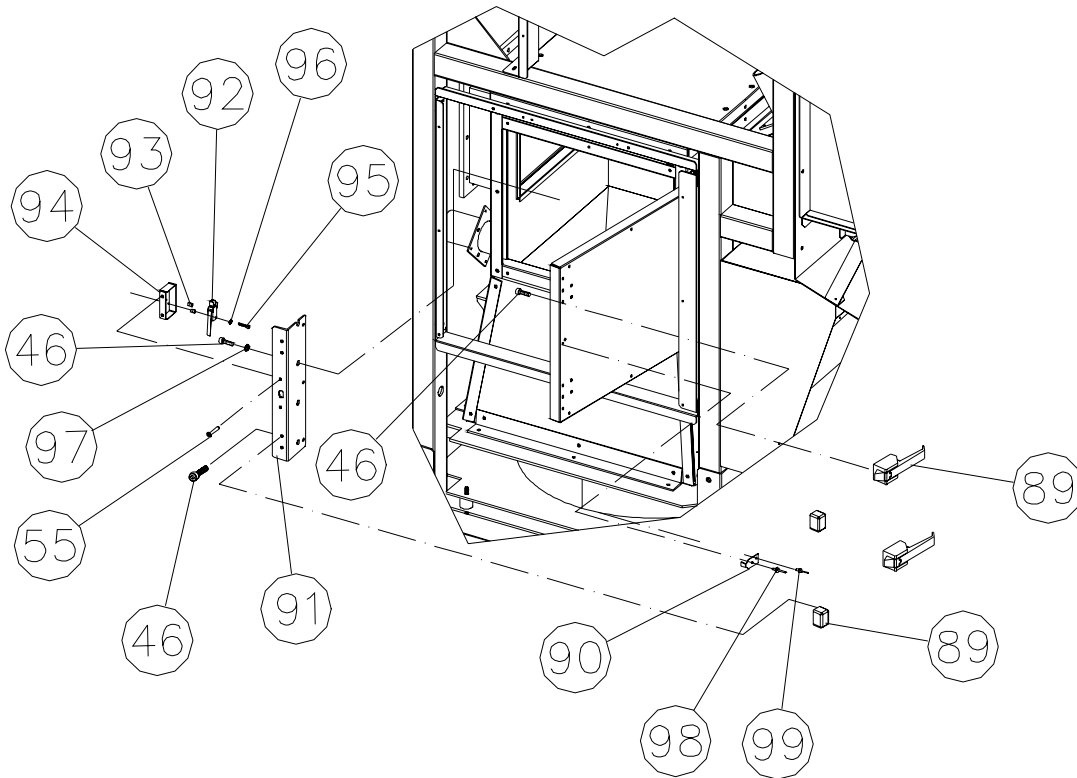
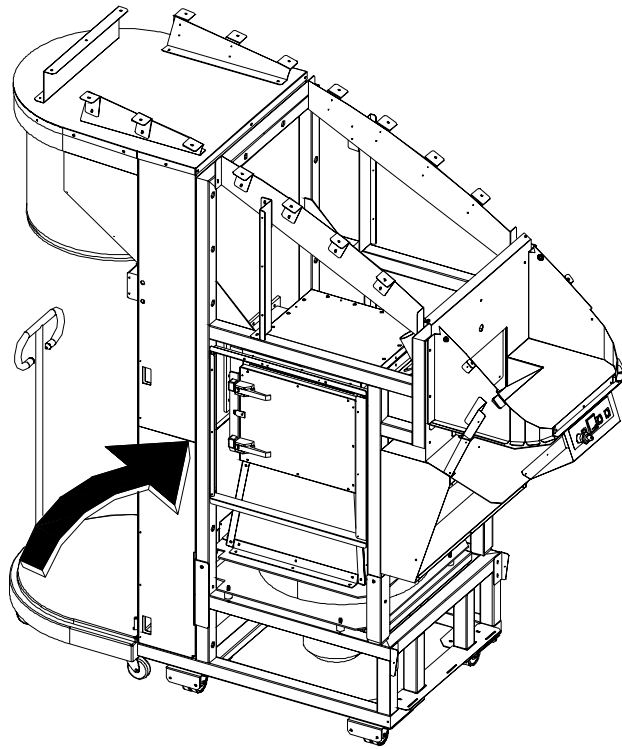


DISEGNO/DRAWING: CYCLONE-G

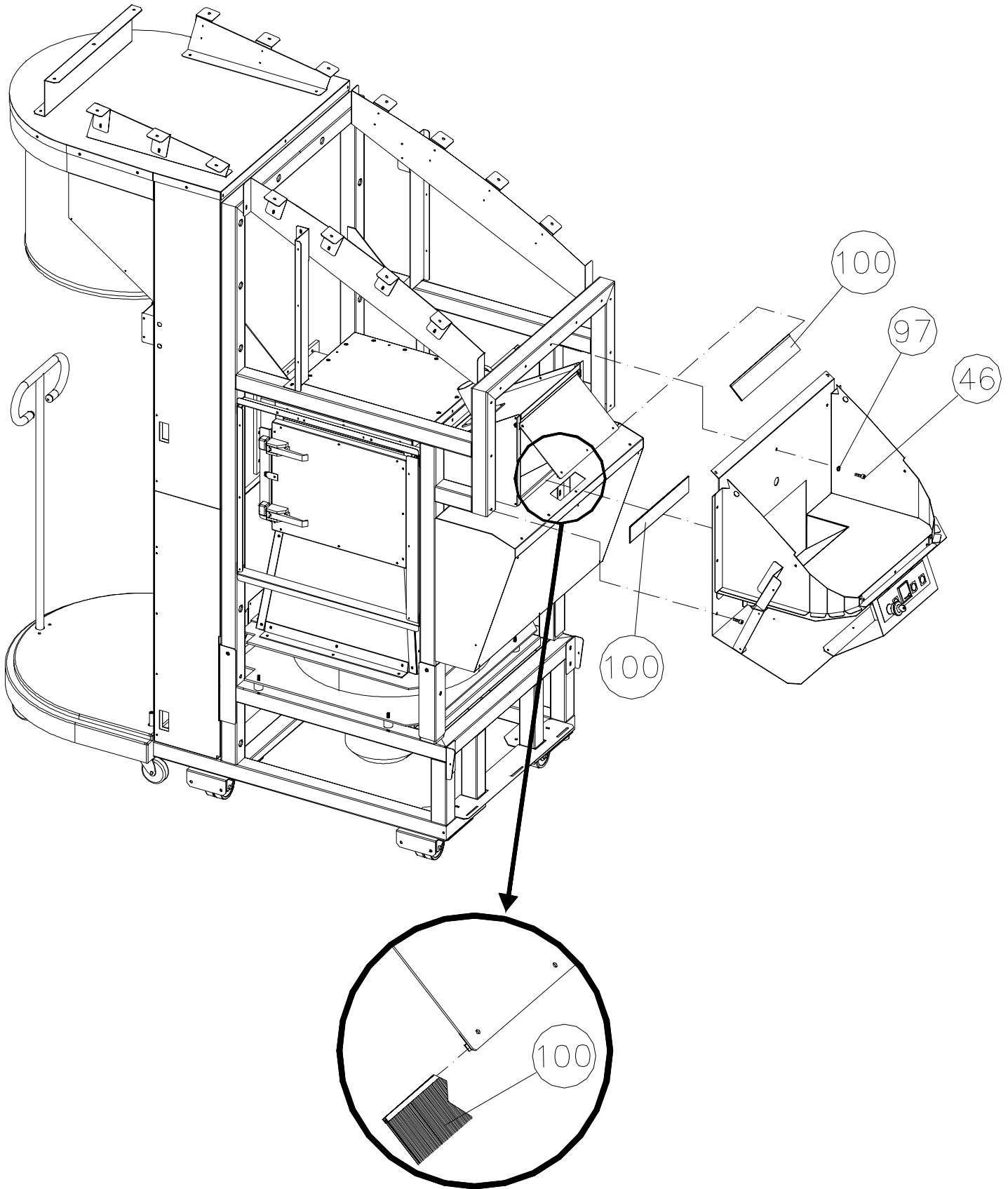


KOBRA CYCLONE
DISEGNO DRAWING: CYCLONE-G REV-A
" REVISION" A
EFFECTIVE PRODUCTION DATE: 12.07.04

DISEGNO/DRAWING: CYCLONE-G-REV-A



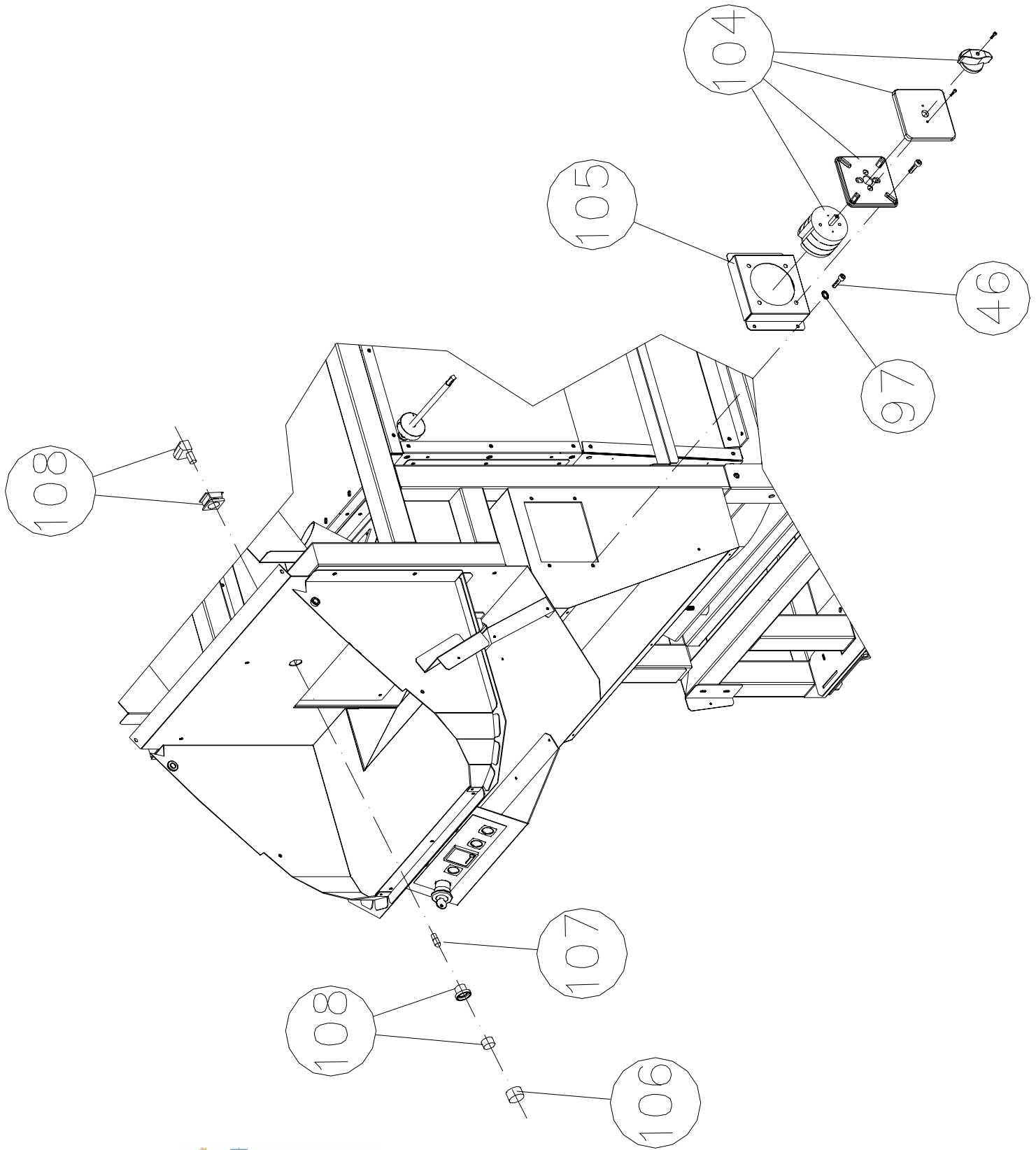
DISEGNO/DRAWING: CYCLONE-H



DISEGNO/DRAWING: CYCLONE-I

DI-109/06/24.03.09

Page 27/35

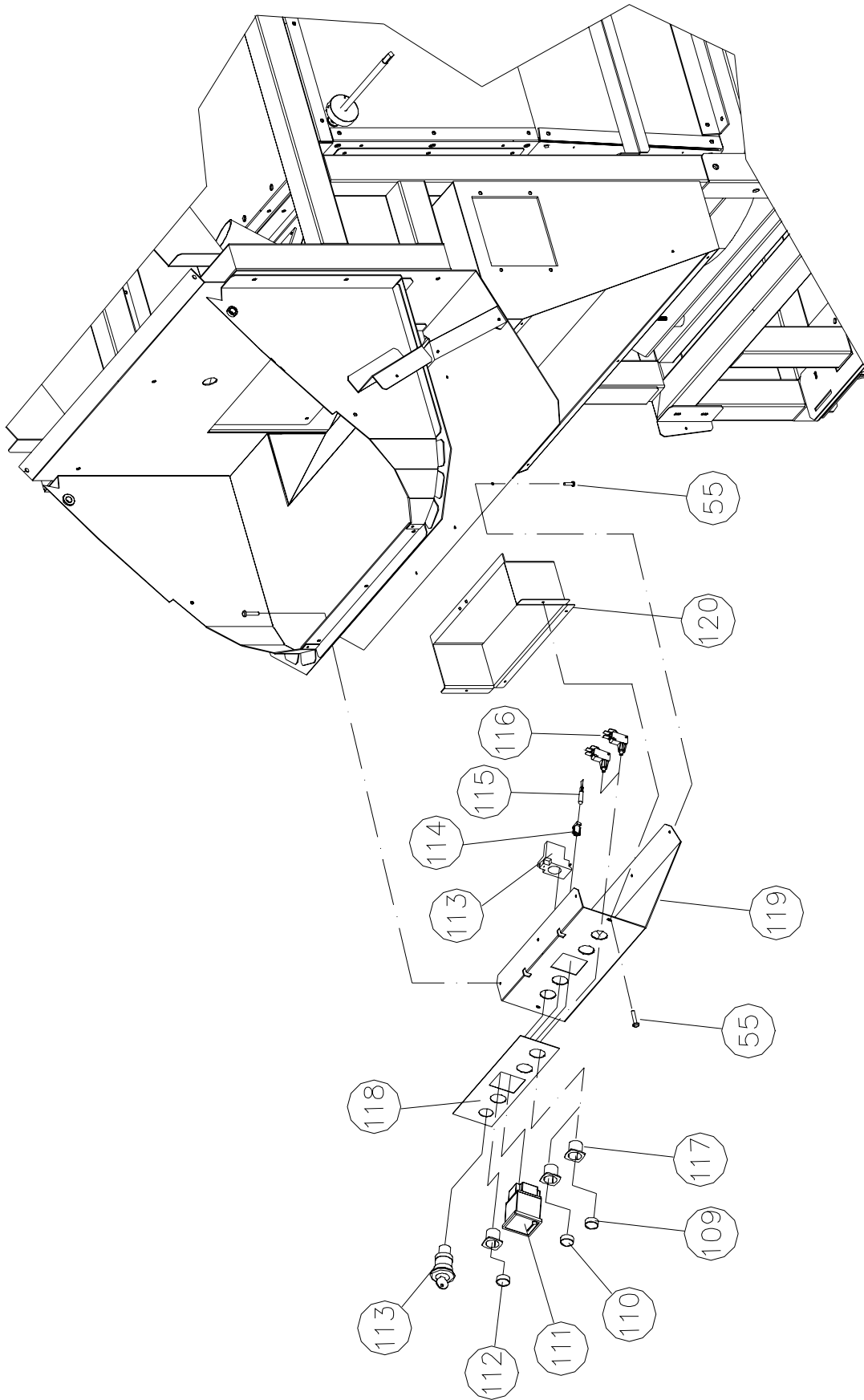


For More Info

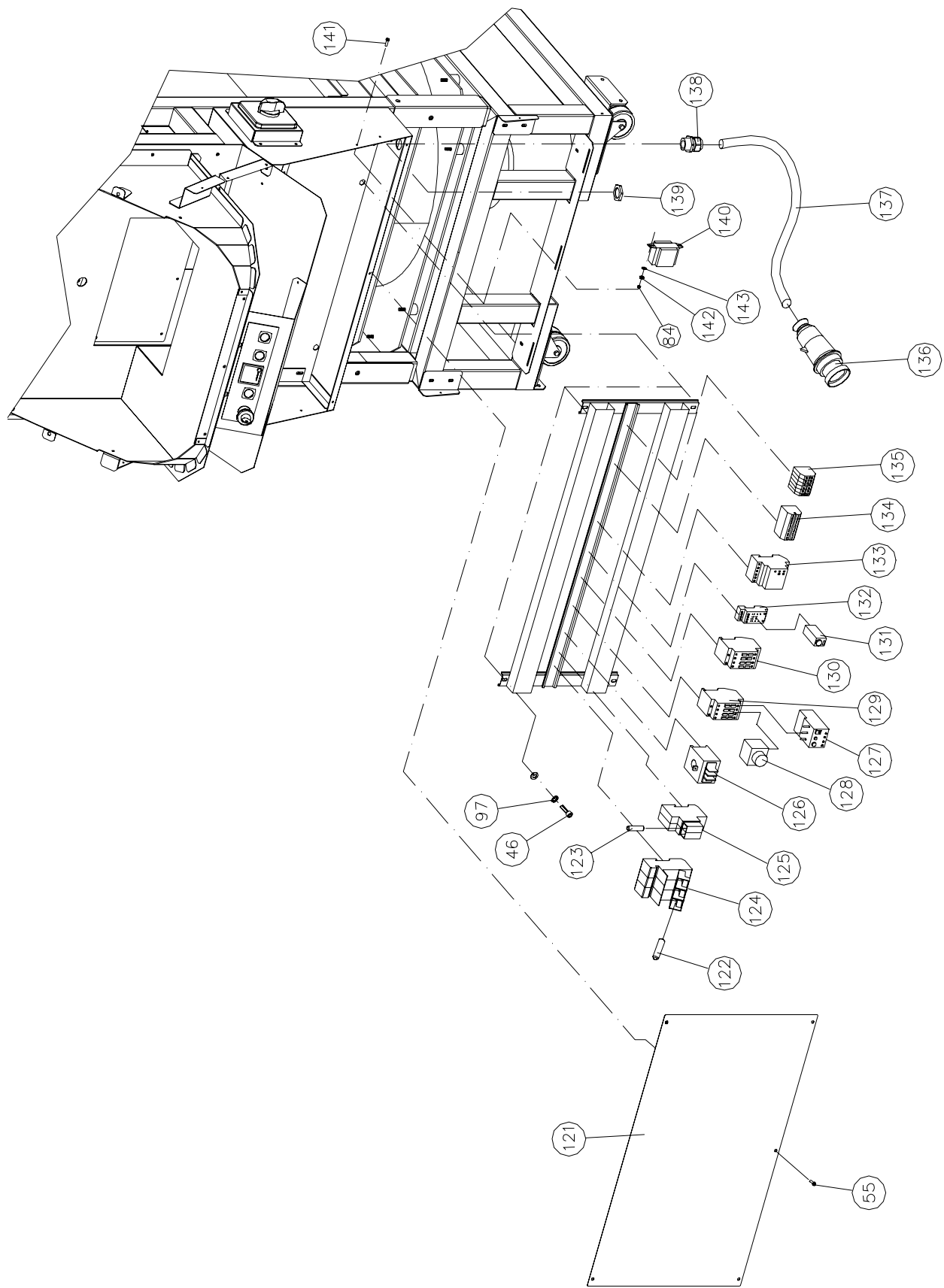
Click Here --->



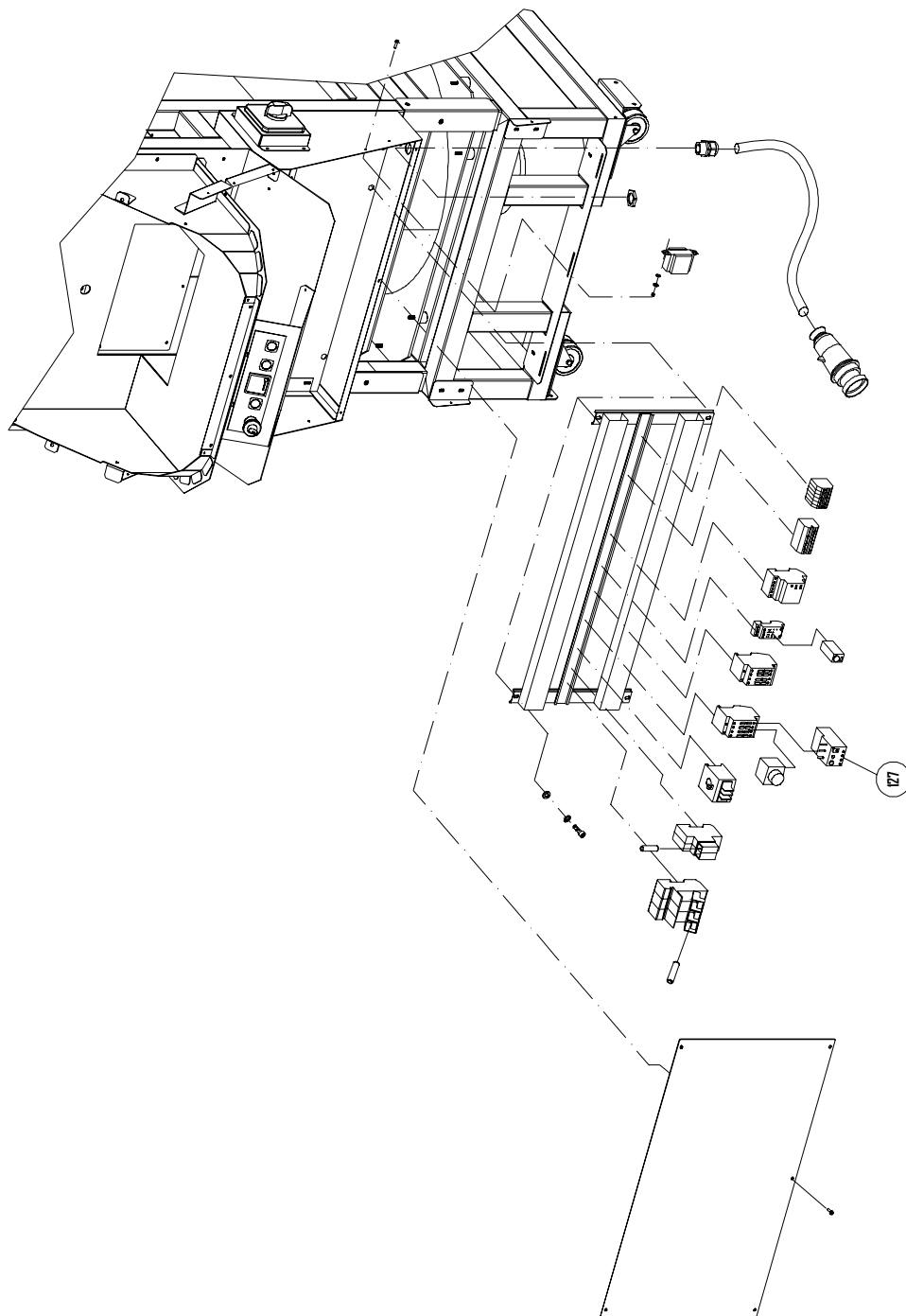
DISEGNO/DRAWING: CYCLONE-L



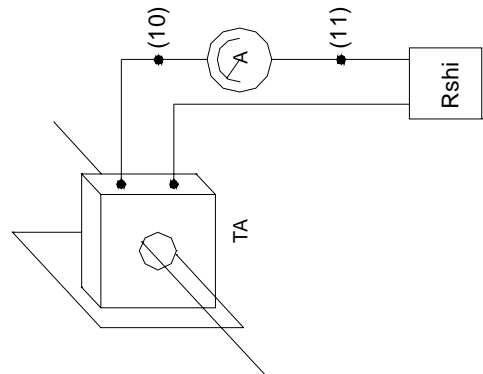
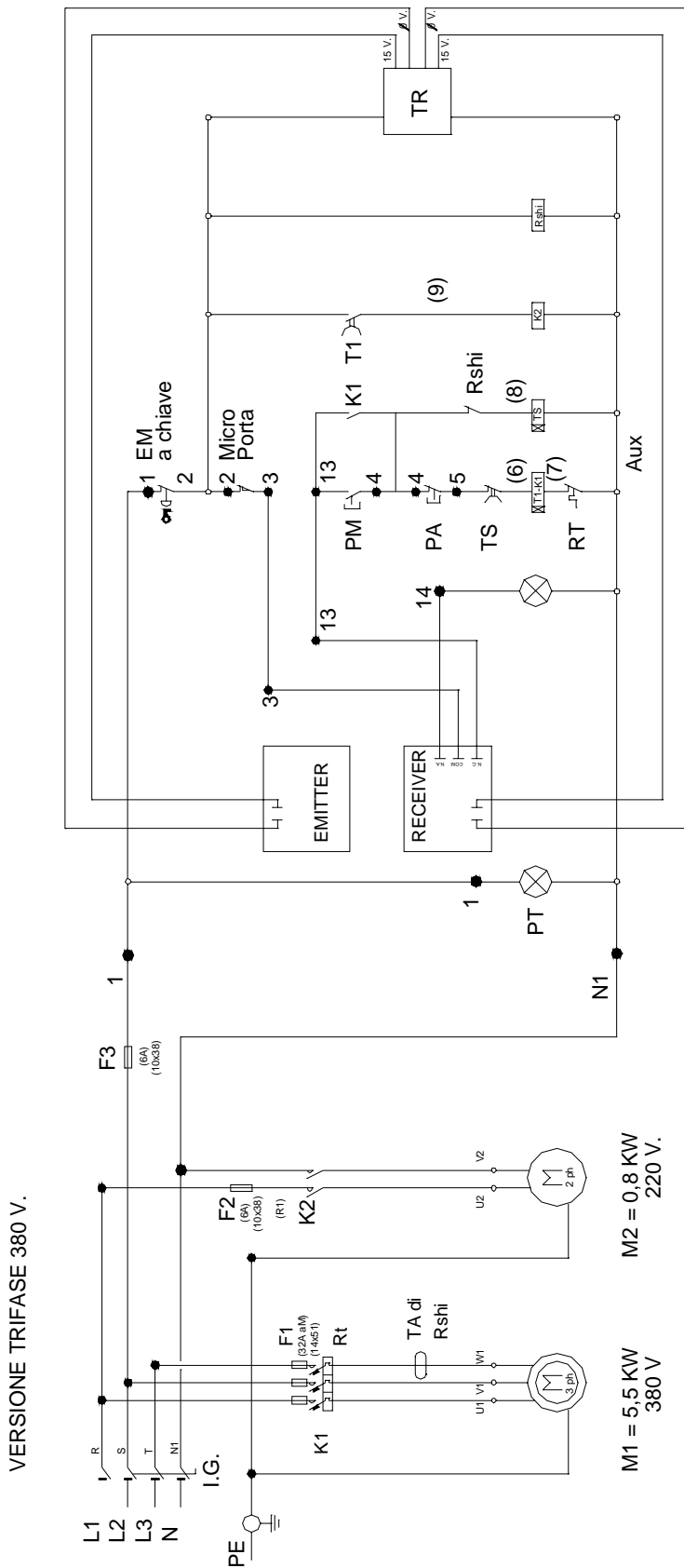
DISEGNO/DRAWING: CYCLONE-M



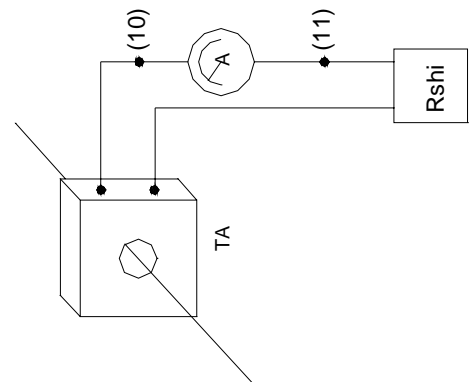
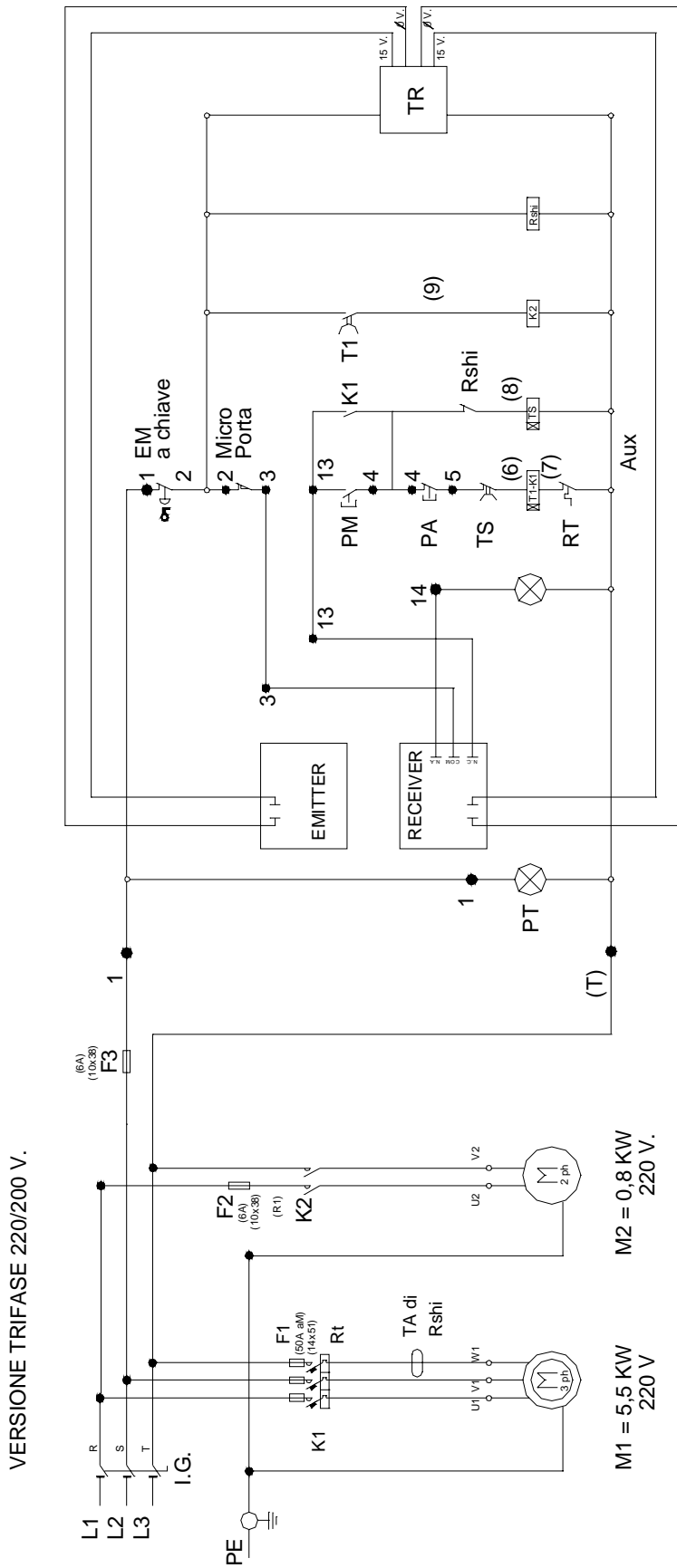
DISEGNO/DRAWING: CYCLONE-N



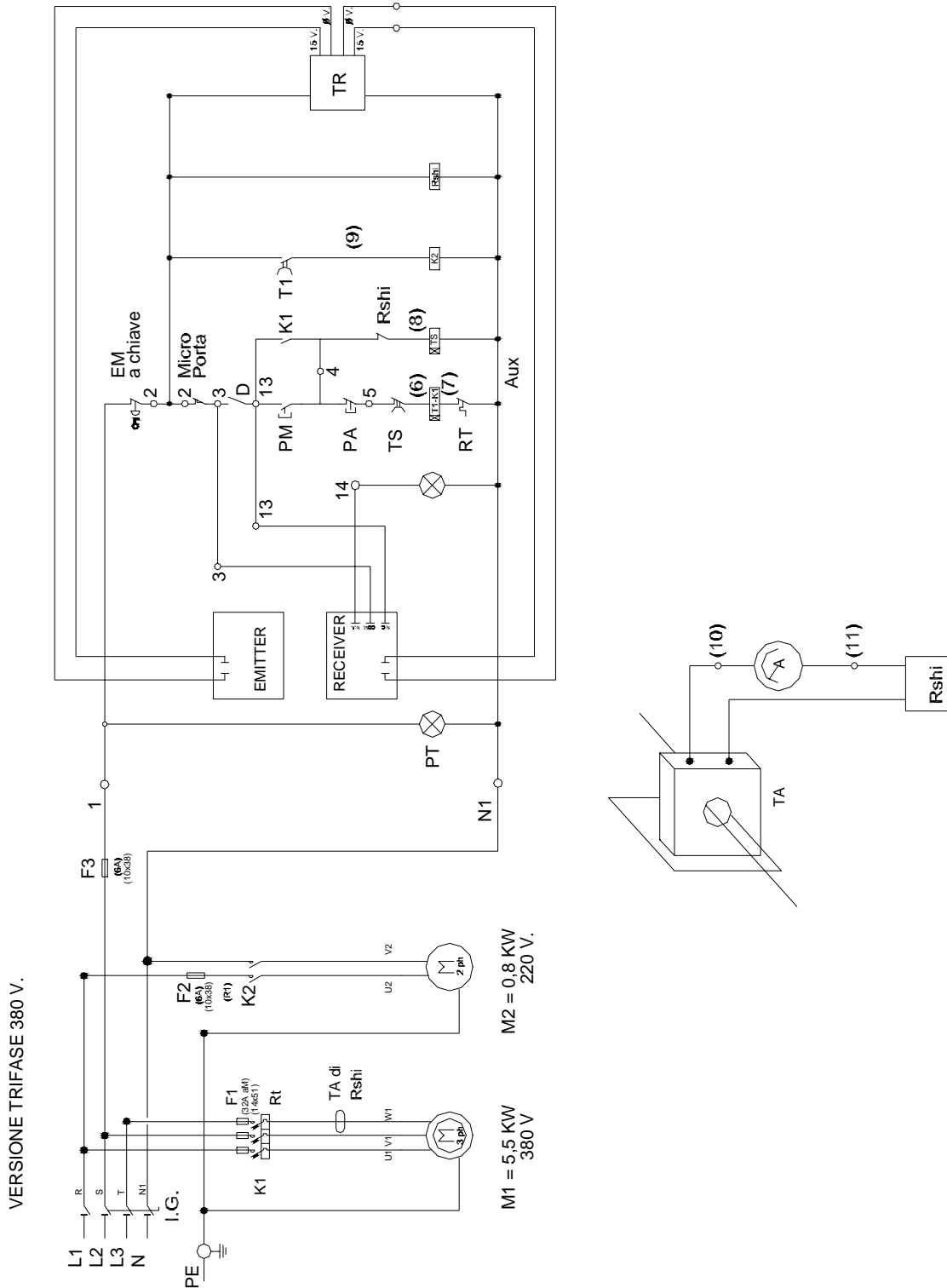
***KOBRA CYCLONE
DISEGNO DRAWING: CYCLONE-N-REV.F***



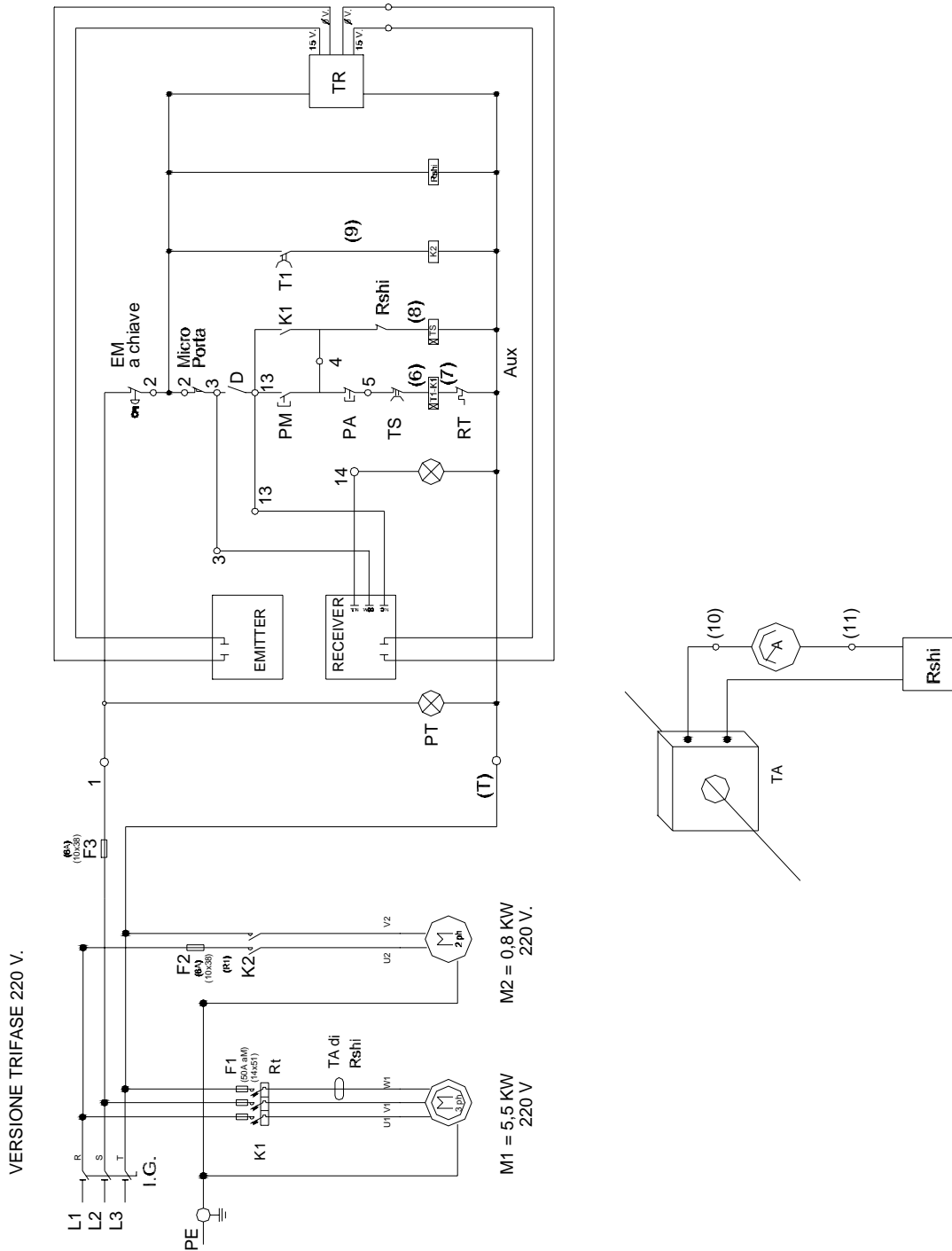
DISEGNO/DRAWING: CYCLONE AL-380



DISEGNO/DRAWING: CYCLONE AL-220



DISEGNO/DRAWING: CYCLONE REV-C-380V



DISEGNO/DRAWING: CYCLONE REV-C-220V